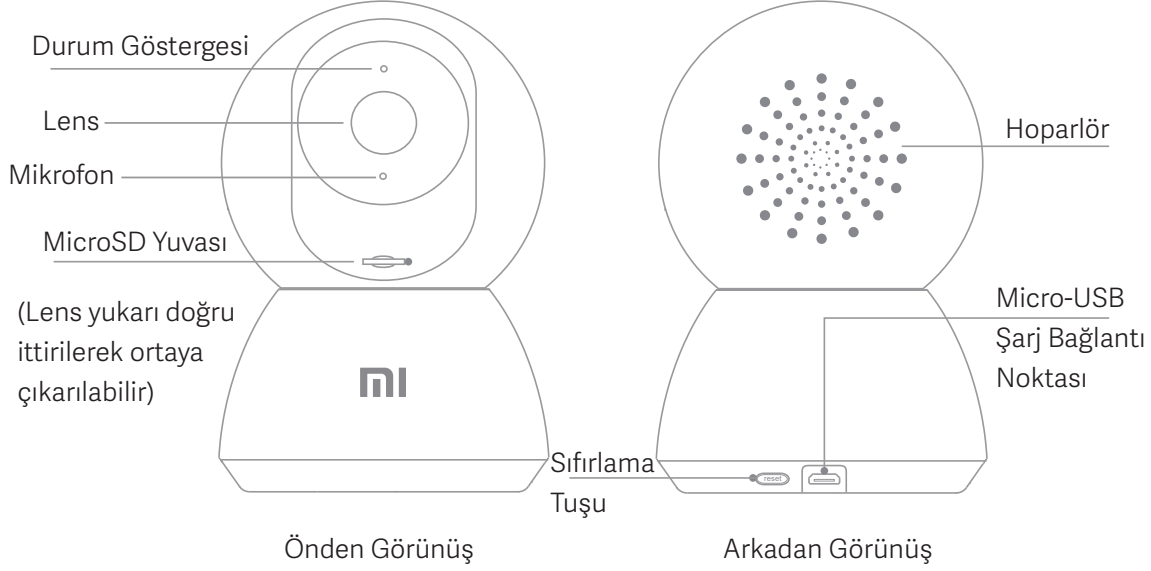




# Mi Ev Gvenlik Kamerası 360° 1080p Kullanım Kılavuzu

**Ürünü kullanmadan önce bu kılavuzu dikkatlice okuyun ve ileride başvurmak üzere saklayın**

## Ürüne Genel Bakış



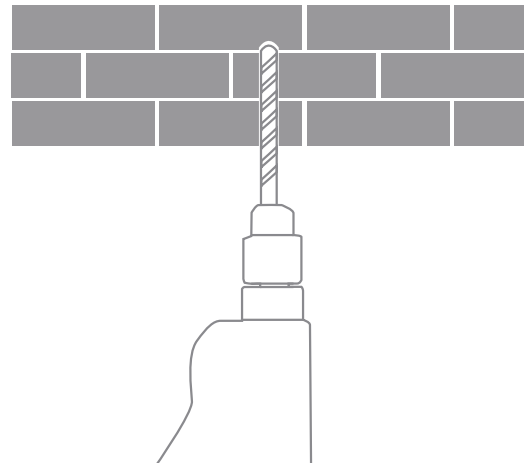
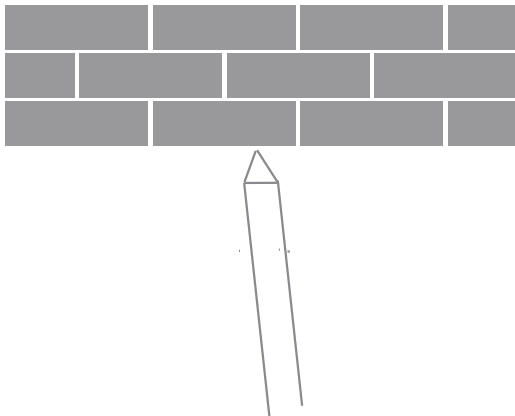
Paket İçeriği: Mi Ev Güvenlik Kamerası 360° 1080p, güç kablosu, duvar montaj aksesuar paketi, kullanım kılavuzu

## Kurulum

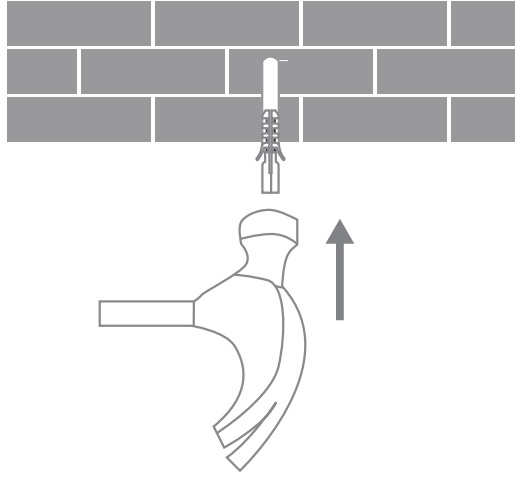
Mi Ev Güvenlik Kamerası 360° 1080p, yazı masası, yemek masası ve sehpa gibi çeşitli yatay yüzeylere yerleştirilebilir. Ayrıca duvara da monte edilebilir.

## Güvenlik Kamerasının Duvara Monte Edilmesi

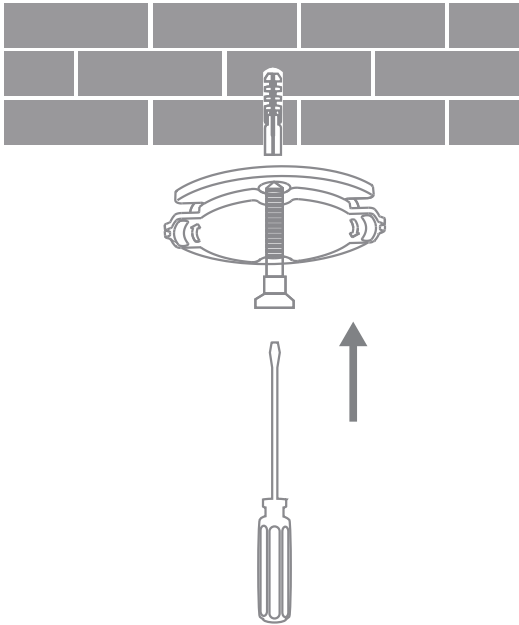
1. Güvenlik kamerasının tabanını şablon olarak kullanarak duvarda iki delik açın. Delik açmadan önce bir kalem ile deliklerin konumlarını işaretlemeniz önerilir. Her deliğin çapı yaklaşık 6 mm ve derinliği yaklaşık 30 mm'dir.



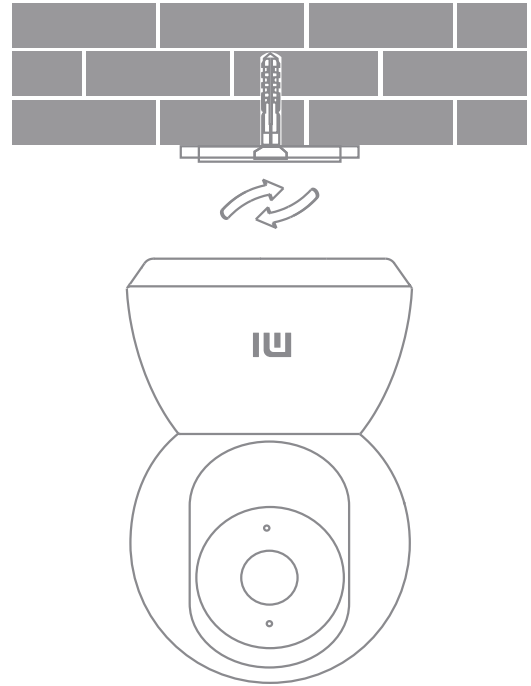
2. Duvardaki deliklere iki plastik ankraj takın.



3. Taban yanını oklar öne bakacak şekilde yerleştirin ve ardından delikleri hizalayın. Vidaları takın ve ardından yıldız uçlu bir tornavida ile dübellere sıkın.



4. Kameranın altındaki olukları taban ünitesindeki yükseltilmiş alan ile eşleştirin. İki yüzey aynı hizaya gelene kadar aşağı bastırın, ardından kamera ünitesini konumunda kilitlemek için her iki yönde çevirin.



### Uyarı:

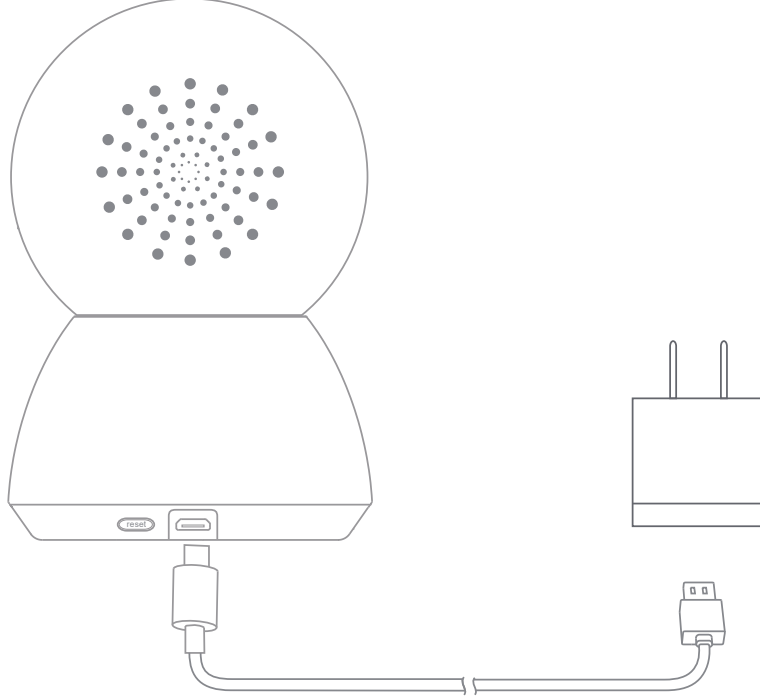
Herhangi bir hasarlanmayı ya da yaralanmayı önlemek için, cihaz kurulum talimatlarında belirtildiği gibi zemine/duvara güvenli bir şekilde sabitlenmelidir.

⚠ Güvenlik kamerasını duvara monte ederken: duvarın kameranın toplam ağırlığının en az üç katını desteklemesi gerektiğini lütfen dikkate alınız.

# Ürün Talimatları

## • Cihazı Açma

Mi Ev Güvenlik Kamerası, güç kablosu Micro-USB şarj bağlantı noktasına takıldığında otomatik olarak aktif hale geçecektir.



Eğer gösterge ışığı turuncu yanıp sönerse, cihaz başarıyla aktifleşmiş demektir. Eğer yanıp sönen turuncu ışık görmezseniz, eşleştirme moduna girmek için cihazı yeniden başlatmak için lütfen Sıfırlama tuşuna basın ve basılı tutun.

Mi Ev Güvenlik Kamerası açıldığında, lütfen başlığını kuvvet uygulayarak döndürmeye çalışmayın. Eğer kamera konumu doğru değilse, uygulama üzerinden ayarlamalar yapılabilir.

## • Gösterge Işığı

Sabit mavi ışığın açık olması: bağlı/cihaz durumu normal

Yanıp sönen mavi: ağ hatası

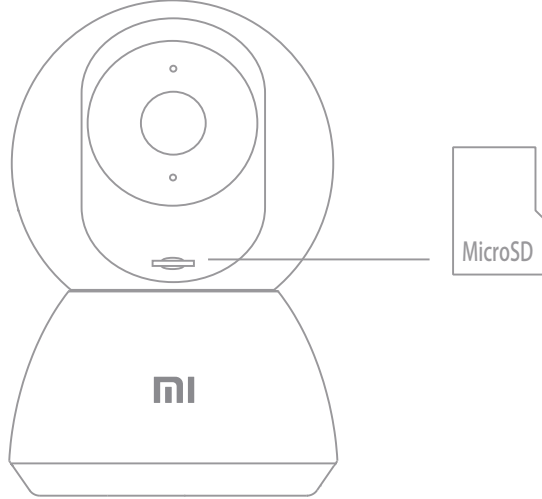
Hızlıca yanıp sönen turuncu: bağlantı bekleniyor

Yavaşca yanıp sönen turuncu: sistem yükseltmesi devam ediyor

## • Bir MicroSD Kart Takılması

Güvenlik kamerasına bağlı gücün önceden kesilmiş olduğundan emin olun. MicroSD yuvası çıkana kadar kamera lensini yukarı yönde ayarlayın, ardından MicroSD kartı kontakt noktaları aşağı bakacak şekilde kart yuvasına takın.

Not: Lütfen MicroSD kart takmadan ya da çıkarmadan önce güvenlik kamerasını güçten çekin. Lütfen üretici durumu onaylı bir tedarikçi olan ve okuma/yazma hızı U1/Class 10'dan yavaş olmayan orijinal bir MicroSD kart kullanın. (Maksimum destek kapasitesi 64 GB'dır)



## • Fabrika Ayarlarını Geri Yükle

Cihazınızı fabrika ayarlarına geri yüklemek için Sıfırla tuşuna basın ve basılı tutun. MicroSD kartta depolanan veriler silinmez.

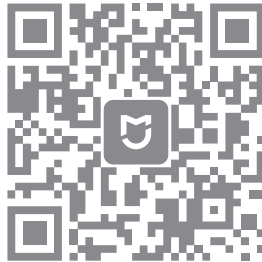
## Mi Home/Xiaomi Home Uygulaması ile iletişime geçin

Bu ürün Mi Home/Xiaomi Home uygulaması\* ile çalışır. Cihazınızı Mi Home/Xiaomi Home uygulamasıyla denetleyin.

QR kodunu tarayarak uygulamayı indirin ve yükleyin. Uygulama zaten yüklüyse bağlantı kurulum sayfasına yönlendirilirsiniz. Dilerseniz uygulamayı indirip yüklemek için uygulama mağazasında "Mi Home/Xiaomi Home" ifadesini arayın.

Mi Home/Xiaomi Home uygulamasını açın, sağ üstteki "+" simgesine dokunun ve cihazınızı eklemeye yönelik istemleri izleyin.

\* Uygulamanın Avrupa'daki (Rusya hariç) adı Xiaomi Home'dur. Cihazınızda görüntülenen uygulama adı varsayılan olarak kabul edilmelidir.



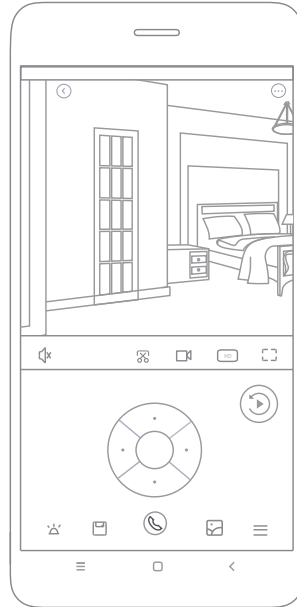
Not: Uygulamanın sürümü güncelleştirilmiş olabilir. Lütfen mevcut uygulama sürümüne ilişkin talimatları uygulayın.

## Önlemler

- Bu ürün için uygun çalışma sıcaklığı aralığı -10°C ile 50°C'dir. Lütfen ürünü sıcaklığı belirtilen sıcaklık aralığının üstünde veya altında olan ortamlarda kullanmayın.
- Güvenlik kamerası hassas bir elektronik üründür. Normal çalışmasını sağlamak için, cihazı yüksek nem seviyesine sahip ortamlara kurmayın ve ürünün içine su girmesine izin vermeyin.
- Ürünün performansını artırmak için, lütfen kamera lensini aşağı bakacak şekilde yerleştirmeyin ya da kamerayı kameraya yakın alanlarda resimlerin aşırı parlak çıkmasına, kameraya uzak alanlarda karanlık çıkmasına ya da kameranın beyaz resimler üretmesine neden olan cam pencereler/kapılar ve beyaz duvarlar gibi yansıtıcı yüzeylerin yakınına koymayın.
- Lütfen ürünü Wi-Fi sinyali olan alanlara kurun ve cihazı Wi-Fi sinyalinin güçlü olduğu yerlere konumlandırmayı deneyin. Ayrıca, lütfen güvenlik kamerasını metal yüzeylerden, mikrodalga fırınlardan veya sinyal gücünün etkilenebileceği diğer yerlerden uzak tutun.
- Normal koşullar altında, bu ekipman için anten ile kullanıcı arasında en az 20 cm'lik bir mesafe bırakılmalıdır.

## Gerçek-Zamanlı İzleme

Mi Home uygulamasını başlatın ve çevreyi gerçek-zamanlı izlemek için zaten bağlı olan Mi Ev Güvenlik Kamerası 360° 1080p seçin. Kameranın kontrol arayüzü, görüntünün netliğini ayarlamanıza ve aynı zamanda cihazın dikey ve yatay izleme açılarını değiştirmenize izin verir. Ekran yakalama veya ekran kaydı ve uzaktan iletişim gibi ilave özellikler de gerçekleştirilebilir.



Not: Kullanım kılavuzundaki ürün, aksesuar ve kullanıcı arayüzü çizimleri yalnızca referans amaçlı olarak sağlanmıştır. Ürün iyileştirmeleri nedeniyle asıl ürün ve işlevler farklılık gösterebilir.

## Kızılötesi ve görüntü-yoğunlaştırılmış gece görüşünü destekler

Işık koşullarının değişmesine bağlı olarak kamera otomatik olarak gece-görüş moduna geçecektir. Dahili 6 kızılötesi gece görüş ışığı, gece görüşünü 9 metreye kadar artırır, böylece kamera karanlıkta net videolar çekebilir.

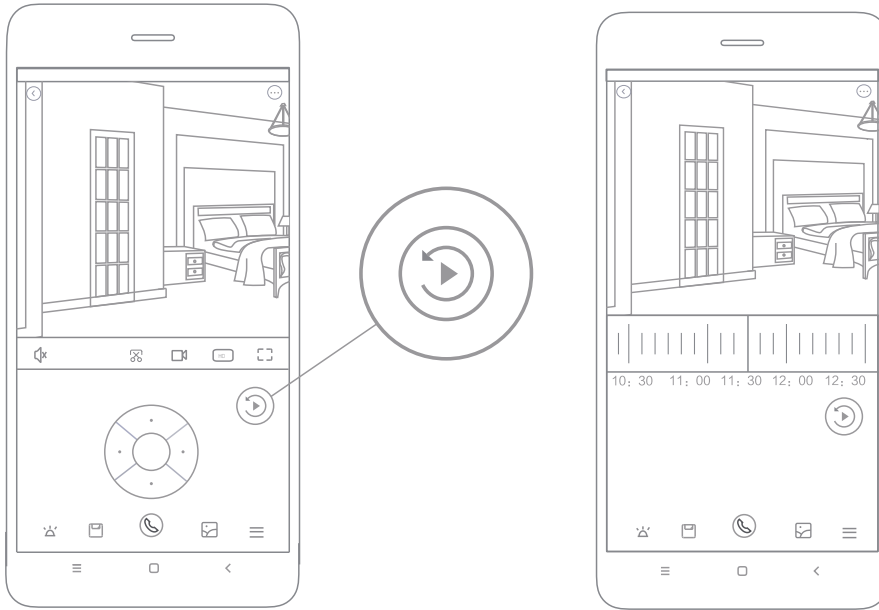


Kızılötesi gece görüş modu örneği

Not: Kullanım kılavuzundaki ürün, aksesuar ve kullanıcı arayüzü çizimleri yalnızca referans amaçlı olarak sağlanmıştır. Ürün iyileştirmeleri nedeniyle asıl ürün ve işlevler farklılık gösterebilir.

## Oynatma

Mi Ev Güvenlik Kamerasının oynatma özelliği yalnızca uyumlu bir MicroSD kart takıldıktan sonra kullanılabilir. MicroSD kart takıldıktan ve güvenlik kamerası açıldıktan sonra, videolar otomatik olarak kaydedilecektir. Oynatma özelliğinin kullanıcı arayüzüne girdikten sonra, izlemek istediğiniz zaman aralığını seçmek için zaman cetvelinde çubuğu kaydırın.



Not: Kullanım kılavuzundaki ürün, aksesuar ve kullanıcı arayüzü çizimleri yalnızca referans amaçlı olarak sağlanmıştır. Ürün iyileştirmeleri nedeniyle asıl ürün ve işlevler farklılık gösterebilir.

## Otomatik İzleme

- Ev gözetimi, Mi Home uygulamasından etkinleştirilebilir veya devre dışı bırakılabilir.
- Geçerli seçenekler 24-saat, gündüz ve gece izleme seçenekleridir. Ayrıca kendi programınızı oluşturabilir ve istenen kamera açısını ayarlayabilirsiniz.
- Bu ürün, görüş alan içerisinde hareketleri algılayabilir. Hareket algılandığında, video kaydedilir ve bildirim alacaksınız.



## Paylaşımli Uzaktan İzleme

Mi Home uygulamasındaki Mi Ev Güvenlik Kamerası 360° 1080p kontrol arayüzündeki genel ayarlar menüsünden güvenlik kameranızı paylaşımli bir cihaz olarak ayarlayabilir ve kamerayı uzaktan izleyebilmeleri için arkadaşlarınızı davet edebilirsiniz. Arkadaşlarınızın Mi Home uygulamasını indirmeleri ve Mi hesapları ile giriş yapmaları gerekecektir.



**Not:** Kullanım kılavuzundaki ürün, aksesuar ve kullanıcı arayüzü çizimleri yalnızca referans amaçlı olarak sağlanmıştır. Ürün iyileştirmeleri nedeniyle asıl ürün ve işlevler farklılık gösterebilir.



## WEEE İmha ve Geri Dönüşüm Bilgileri



Bu sembolü taşıyan tüm ürünler, elektrikli ve elektronik ekipman atıklarıdır (2012/19/EU sayılı direktifte WEEE olarak belirtilmiştir) ve bunların sınıflandırılmamış evsel atıklarla birlikte atılmaması gerekir. Bunun yerine ekipman atıklarınızı, elektrikli ve elektronik ekipman atıklarının geri dönüşümü için devlet veya yerel makamlar tarafından belirlenmiş bir toplama noktasına teslim ederek insan sağlığını ve çevreyi korumanız gerekir. Doğru imha ve geri dönüşüm, çevre ve insan sağlığı üzerindeki olası olumsuz sonuçları önlemeye yardımcı olur. Söz konusu toplama noktaları ve bu tür toplama noktalarının koşul ve şartları ile ilgili daha fazla bilgi için lütfen kurulumcuya veya yerel makamlara başvurun.

İşbu belge ile Shanghai Imilab Technology Co., Ltd., radyo ekipmanı tipi Mi Ev Güvenlik Kamerası 360° 1080p Kullanım Kılavuzu ürününün 2014/53/EU sayılı Direktife uygun olduğunu beyan etmektedir. AB uygunluk beyanının tam metnine şu adresten ulaşılabilir:

<http://www.mi.com/global/service/support/declaration.html>



## Specifications

Ad: Mi Ev Güvenlik Kamerası 360° 1080p

Model: MJSXJ05CM

Açıklık: F2.1

Net Ağırlık: 310 g

Artırılabilir Hafıza: MicroSD kart (64 GB belleğe kadar)

Video Kodlama: H.265

Ürün Boyutları: 118 x 78 x 78 mm

Çalışma Sıcaklığı: -10 °C ila 50 °C

Şunlarla uyumludur: Android 4.4 ve iOS 9.0 veya sonraki sürümleri

Kablosuz Bağlantı: Wi-Fi IEEE 802.11 b/g/n 2,4 GHz

Frekansı: 2412–2472 MHz

Maks. Çıkış: 16 dBm

Lens Açısı: 110°

Çözünürlük: 1080p

Güç Girişi: 5V = 2A

Şu şirket için üretildi: Xiaomi Communications Co., Ltd.

Üretici: Shanghai Imilab Technology Co., Ltd.

(Mi Ekosisteminde yer alan şirketlerden biri)

Adres: Room 001A, Floor 11, Block 1, No. 588 Zixing Road, Minhang District, Şanghay, Çin

Daha fazla bilgi için lütfen [www.mi.com](http://www.mi.com)'u ziyaret edin